

Genie® GS™ -3232 & GS-3246

Especificações

| Modelos | GS-3232 E-Drive | | GS-3246 E-Drive | |
|--------------------------------------------------------------|-----------------|---------|-----------------|---------|
| Medidas | US | Metric | US | Metric |
| Altura máx. de trabalho - interna ⁽¹⁾ | 38 ft 1 in | 11.78 m | 38 ft 1 in | 11.78 m |
| Altura máx. de trabalho - externa ⁽¹⁾ | 24 ft | 7.49 m | 28 ft | 8.71 m |
| A Altura máx. da plataforma - interna | 32 ft 1 in | 9.78 m | 32 ft 1 in | 9.78 m |
| A Altura máx. da plataforma - externa | 18 ft | 5.49 m | 22 ft | 6.71 m |
| B Altura da plataforma - abaixada | 4 ft 4 in | 1.32 m | 4 ft 4 in | 1.32 m |
| C Comprimento plataforma - lado externo | 7 ft 5 in | 2.26 m | 7 ft 5 in | 2.26 m |
| C Comprimento plataforma - lado ext., estendida | 10 ft 5 in | 3.18 m | 10 ft 5 in | 3.18 m |
| Extensão da plataforma deslizante - comprimento | 3 ft | 0.91 m | 3 ft | 0.91 m |
| D Largura da plataforma - lado externo | 2 ft 8 in | 0.81 m | 3 ft 9.5 in | 1.16 m |
| Altura da grade de proteção | 3 ft 7 in | 1.10 m | 3 ft 7 in | 1.10 m |
| Altura da placa de apoio | 6 in | 15 cm | 6 in | 15 cm |
| E Altura - abaixada (trilhos dobrados) | 8 ft | 2.44 m | 8 ft | 2.44 m |
| E Altura - abaixada (trilhos abaixados) | 6 ft 10 in | 2.08 m | 6 ft | 1.83 m |
| F Comprimento - abaixada | 8 ft | 2.44 m | 8 ft | 2.44 m |
| F Comprimento - abaixada, estendida | 10 ft 11 in | 3.33 m | 10 ft 11 in | 3.33 m |
| G Largura | 2 ft 8 in | 0.81 m | 3 ft 10 in | 1.16 m |
| H Distância entre eixos | 6 ft 1 in | 1.85 m | 6 ft 1 in | 1.85 m |
| I Distância até o chão (centr.) - proteções retraídas | 5 in | 12 cm | 5 in | 12 cm |
| I Distância até o chão - proteções implantadas | 0.9 in | 2.30 cm | 0.9 in | 2.30 cm |

Produtividade

| | | | | |
|-------------------------------------------------------------------|-----------|-----------|-------------|-----------|
| Ocupação máxima da plataforma (interno/externo) | 2/1 | 2/1 | 2/1 | 2/1 |
| Capacidade de elevação | 500 lb | 227 kg | 700 lb | 318 kg |
| Capacidade de elevação - área de extensão est. | 250 lb | 113 kg | 250 lb | 113 kg |
| Altura máx. em movimentação | 20 ft | 6,71 m | 32 ft 1 in | 9.78 m |
| Velocidade de movimentação - abaixada | 2.0 mph | 3.2 km/h | 2.0 mph | 3.2 km/h |
| Velocidade de movimentação - levantada | 0.5 mph | 0.8 km/h | 0.5 mph | 0.8 km/h |
| Capacidade de rampa - abaixada ⁽²⁾ | 25% | 25% | 25% | 25% |
| Raio de giro - interno/externo | 0/7 ft | 0/2.13 m | 0/7 ft 6 in | 0/2.29 m |
| Velocidade de elevação - levantar/abaixar | 58/32 sec | 58/32 sec | 53/34 sec | 53/34 sec |
| Ativação do sensor de inclinação (frente p. trás/lado p. outro) | 3°/1.5° | 3°/1.5° | 3°/1.5° | 3°/1.5° |
| Nivelamento máximo estabilizadores (frente p. trás/lado p. outro) | 3°/5° | 3°/5° | - | - |
| Pneus - sólidos não marcantes | 15x5 in | 38x13 cm | 15x5 in | 38x13 cm |

Alimentação

| | | | | |
|-------------------------------------------------|--------------|--------------|--------------|--------------|
| Fonte de alimentação | 24V DC | 24V DC | 24V DC | 24V DC |
| | (4x6V 225Ah) | (4x6V 225Ah) | (4x6V 225Ah) | (4x6V 225Ah) |
| Fonte de alimentação | 24V DC | 24V DC | 24V DC | 24V DC |
| | (1x24V 90Ah) | (1x24V 90Ah) | (1x24V 90Ah) | (1x24V 90Ah) |
| Capacidade tanque hidráulico (acionam. E-Drive) | 4 gal | 15L | 4 gal | 15L |

Peso⁽³⁾ e Carga sobre o piso⁽⁴⁾

| | | | | |
|----------------------------|----------|-----------|----------|-----------|
| Peso | 5,367 lb | 2,434 kg | 5,218 lb | 2,367 kg |
| Carga máx. sobre o pneu | 1,909 lb | 866 kg | 2,227 lb | 1,010 kg |
| Pressão de contato do pneu | 125 psi | 864 kPa | 146 psi | 1,021 kPa |
| Pressão local no piso | 307 psf | 14.72 kPa | 210 psf | 10.23 kPa |

Níveis de ruído e vibração

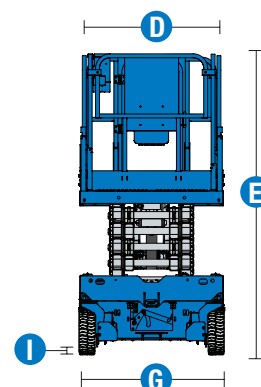
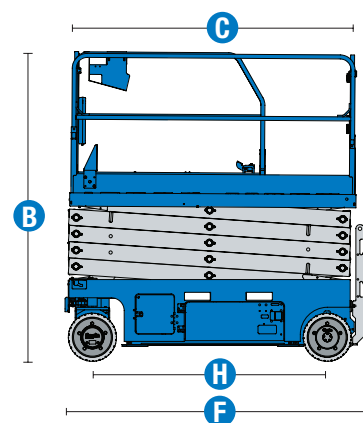
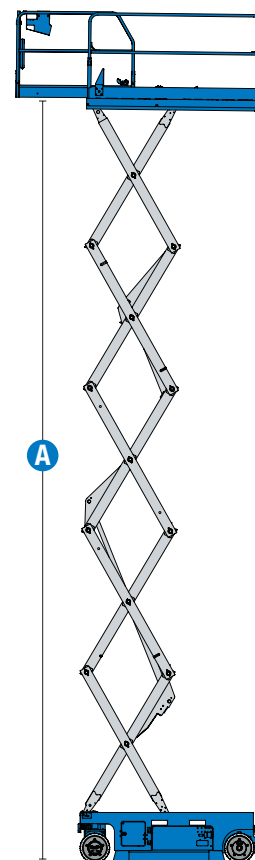
| | | | | |
|----------------------------------------|----------------------------|------------------------|----------------------------|------------------------|
| Nível de pressão acústica (chão) | < 70 dBA | < 70 dBA | < 70 dBA | < 70 dBA |
| Nível de pressão acústica (plataforma) | < 70 dBA | < 70 dBA | < 70 dBA | < 70 dBA |
| Vibrações | < 8 ft 2 in/s ² | < 2.5 m/s ² | < 8 ft 2 in/s ² | < 2.5 m/s ² |

(1) O equivalente métrico da altura de trabalho acrescenta 2m à altura da plataforma. O dos EUA acrescenta 6ft à altura da plataforma.

(2) A Capacidade de rampa aplica-se à marcha em declives. Para informações detalhadas sobre os graus de inclinação, consulte o Manual do Operador.

(3) O peso varia, dependendo das opções e/ou normas do país.

(4) A informação sobre carga sobre o piso é aproximada e pode variar em função das opções e configurações da máquina. Deve ser usado somente com os fatores de segurança adequados.



Genie® GS™ -3232 & GS-3246

SKU: Modelo Standard

SKU: Modelo Standard

• **GS3232E1AE0031:** GS-3232 E-Drive

• **GS3246E1AE0029:** GS-3246, E-Drive

* Versão personalizada

| Disponibilidade de opções | | S | S+ | Bt0 |
|---------------------------------------------|--------------------------------------------------------------------------------|---|----|-----|
| Aliment. | Baterias FLA (ácido inundado com chumbo) de série | ✓ | ✓ | ✓ |
| | Baterias AGM sem necessidade de manutenção | | | ○ |
| | Bateria de íon de Lítio | | | ○ |
| | Corte do acionamento durante o carregamento | | | ○ |
| | Conversor | | | ○ |
| | Receptáculo do carregador embutido na traseira | ✓ | ✓ | ✓ |
| Plataforma | Proteção dobrável com porta articulada de altura completa (GS-3246) | ✓ | ✓ | ✓ |
| | Proteção dobrável com porta articulada de meia altura (GS-3232) | ✓ | ✓ | ✓ |
| | Plataforma de extensão retrátil | ✓ | ✓ | ✓ |
| | Linha aérea até plataforma | | | ○ |
| | Buzina de estilo automotivo | | | ○ |
| | Potência AC para a plataforma | ✓ | ✓ | ✓ |
| | Alarme de descida, inclinação e movimento | ✓ | ✓ | ✓ |
| | Deck da plataforma em placa recartilhada | ✓ | ✓ | ✓ |
| | Sinalizador pisca-pisca duplo com LED | ✓ | ✓ | ✓ |
| | Buzina elétrica | ✓ | ✓ | ✓ |
| | Pontos de fixação do arnês | ✓ | ✓ | ✓ |
| | Proteção para controle da plataforma (PCON) | ✓ | ✓ | ✓ |
| | Sistema de sensor de carga na plataforma | ✓ | ✓ | ✓ |
| Condução e elevação proporcional | ✓ | ✓ | ✓ | |
| Sistema de controle de duas zonas SmartLink | ✓ | ✓ | ✓ | |
| Chassi | Lift Connect Telemática | | | ○ |
| | Lift Connect com atualização de gerenciador de acesso | | | ○ |
| | Óleo hidráulico biodegradável | | | ○ |
| | Alarme de Ruído Branco Lift Guard | | ○ | ○ |
| | Lift Tools Protetor de derramamento (E-Drive) | | | ○ |
| | Patolas estabilizadoras hidráulicas de nivelamento automático (GS-3232) | ✓ | ✓ | ✓ |
| | Rebaixamento da plataforma auxiliar | ✓ | ✓ | ✓ |
| | Manobrável mesmo em altura máxima | ✓ | ✓ | ✓ |
| | Motores de acionamento elétrico AC selados com duas rodas dianteiras (E-Drive) | ✓ | ✓ | ✓ |
| | Freios multidisco em duas rodas | ✓ | ✓ | ✓ |
| | Liberção elétrica do freio (E-Drive) | ✓ | ✓ | ✓ |
| | Liberção manual do freio (Acionamento hidráulico) | ✓ | ✓ | ✓ |
| | Sistema de diagnóstico a bordo com indicador de carga de bateria | ✓ | ✓ | ✓ |
| | Proteção contra buracos | ✓ | ✓ | ✓ |
| | Bolsões laterais e traseiros para empilhadeira | ✓ | ✓ | ✓ |
| Pneus sólidos que não deixam marcas | ✓ | ✓ | ✓ | |
| Tech Pro Elo conector | ✓ | ✓ | ✓ | |
| Pontos de amarração e elevação | ✓ | ✓ | ✓ | |

- S Versão padrão
- S+ Versão padrão mais opções
- Bt0 Versão personalizada
- ✓ Características padrão
- Opções



Uso interno ou externo



Bolsões laterais p/ garfos de empilhadeira



E-Drive



Acessórios Originais Genie (1)

- Ferramentas de produtividade Lift Tools
- Telemetria Lift Connect
- Dispositivo portátil Tech Pro Link

(1) Mais acessórios disponíveis nas Peças Genuínas Genie.

Especificações de produtos sujeitas a alteração sem prévio aviso ou obrigações. As fotografias e/ou desenhos aqui publicados servem apenas para fins ilustrativos. Consulte o Manual do Operador apropriado para obter instruções de uso correto para o seu equipamento. O não cumprimento das instruções do Manual do Operador pode resultar em lesões graves ou morte. As obrigações de garantia estão declaradas apenas na Garantia Limitada do Produto aplicável publicada. Os produtos e serviços listados podem ser marcas comerciais, marcas de serviço ou nomes-fantasia da Terex Corporation e/ou de suas subsidiárias nos EUA e em muitos outros países. Terex, Genie, Quality By Design, Xtra Capacity, Lift Power, Lift Guard, Lift Tools, Lift Connect e Tech Pro Link são marcas registradas da Terex Corporation ou de suas subsidiárias.